

Jøtul KF 2000

NO - Monterings- og bruksanvisning	3
Figurer/Bilder	10



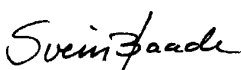
PRODUKTDOKUMENTASJON: SINTEF 043-048


FOR LUFTFORURENSNING OG BRANNTTEKNISK SIKKERHET

Med henvisning til Plan- og bygningsloven revidert 1997-06-13 med Teknisk forskrift og tilhørende Veiledning av 1997-01-22 bekrefter Norges branntekniske laboratorium as, med grunnlag i prøvingsrapporter og vurderinger, at angitt produkt imøtekommer norske myndigheters krav til begrenset luftforurensning og brannteknisk sikkerhet.

- Søker og produktansvarlig:** Jøtul as, Postboks 1411, 1602 Fredrikstad.
- Produsent:** Jøtul as, Postboks 1411, 1602 Fredrikstad.
- Produktnavn:** Jøtul KF 2000
- Produkttype:** Kombiovn. Frittstående, lukket og rentbrennende konveksjonsovn.
- Beskrivelse:** Emaljert stål og støpejernsovn med stort glassfelt i sidehengslet dør for vedbrennkammer. Røkuttak topp, bak og side, røkrørsdiameter Ø 150 / 175 mm. Vekt ca. 171 kg.
- Bruksområde:** Kombinasjonsovn for ved og parafin. Vedlengde ≤ 35 cm. Kan benyttes som åpen peis når parafinbrenneren er regulert ned til minimum. Parafin- /oljedelen er typegodkjent av DBE.
- Vurderingsgrunnlag:** Rapport: 22N041.07 A av 1998-04-24 fra Norges branntekniske laboratorium as (NBL). Tegningsunderlag: 2-99-1316 av 1989-02-13 og 3-2187-P00 av 1998-01-07 fra Jøtul.
- Prøvingsresultater:** Tilfredsstillende kravene til partikkelutslipp i henhold til NS 3059 klasse II.
Tilfredsstillende norske krav til brannsikkerhet når monterings- og bruksanvisning akseptert av NBL, blir fulgt. Anvisningen med kopi av dette dokumentet skal følge ildstedet og til enhver tid være tilgjengelig for montør, bruker og kontrollerende myndighet / feier.
- Merking:** Produktet skal merkes med SINTEF 043-048, også med produktnavn/modell, produsent, produksjonsinformasjon/sporbarhet og produktansvarlig. Merkingen skal være lett synlig.
- Tilvirkningskontroll:** Produktdokumentasjonens gyldighet er betinget av at det opprettes avtale om tilvirkningskontroll med NBL eller annet inspeksjonsorgan som NBL aksepterer. Kontrollen skal sikre produktets samsvar med vurderingsgrunnlaget.
- Gyldighetstid:** **Inntil videre, men ikke lenger enn til 2008-02-17.**
Fornyelse utstedes på grunnlag av skriftlig søknad. Oppsigelse ved innehaver skal være skriftlig og med 6 mnd. varsel. NBL kan tilbakekalle en produktdokumentasjon ved misligheter eller misbruk, når skriftlig pålegg om endring ikke blir tatt til følge.
Dokumentet erstatter tidligere Produktdokumentasjon av 1998-04-24.

Trondheim, 2003-02-17.


Svein Baade
avd.sjef


Øyvind Brandt
forsker

Innhold

1.0 Forhold til myndighetene	3
2.0 Tekniske data	3
3.0 Sikkerhetsregler	3
3.1 Brannforebyggende tiltak	4
3.2 Montering av dagtank / løfter	4
3.3 Legging av kobberør.....	4
4.0 Installasjon av Jøtul KF 2000	4
4.1 Tilslutning til skorstein	4
4.2 Valg av røykuttak	4
Røykuttak side	4
Røykuttak på toppen	5
4.3 Oppvatring av produkt og brennerskål	5
4.4 Tilkobling av parafinrør.....	5
4.5 Trekkventilen	5
4.6 Dobbel varmekilde!.....	5
4.7 Konveksjonsvarme.....	5
5.0 Parafinfyring	6
5.1 Opptenning	6
5.2 Første gangs oppfyring med parafin.....	6
5.3 Er forbrenningen riktig?	6
5.4 Slukking / avstenging.....	6
6.0 Fyring med ved	6
6.1 Første gangs oppfyring med ved	6
6.2 Daglig bruk	6
6.3 Aske som isolasjon	6
6.4 Justering av lufttilførsel	7
7.0 Jøtul KF 2000 som åpen peis	7
7.1 Montering av gnistfanger.....	7
7.2 Vedlengde - mengde og kvalitet.....	7
7.3 Jøtuls definisjon av kvalitetsved	7
8.0 Vedlikehold	8
8.1 Rengjøring av glass	8
8.2 Rensing og sotfjerning i produktet	8
8.3 Kontroll av ildstedet	8
8.4 Utvendig vedlikehold	8
9.0 Servicearbeider	8
9.1 Rengjøring av filter	8
9.2 Demontering av brenneren.....	8
9.3 Rengjøring av brennerskål.....	8
10.0 Tilleggsutstyr	9
Gnistfanger	9
11.0 Feilsøking	9
Tekniske tegninger	10
Sjekkliste og bekreftelse på utført kontroll	13
Kvittering for installasjon	14

1.0 Forhold til myndighetene

Jøtul KF 2000 er et rentbrennende produkt, og har brennkammer både for ved og skallbrenner for parafin. Ildstedet er godkjent av Direktoratet for Brann- og Eksplosjonsvern. Godkjenningssnr.: DBE nr. 006-131. Produktet har også Produktdokumentasjon for luftforurensning og brannteknisk sikkerhet utstedt av Norges Branntekniske Laboratorium med registreringsnr. SINTEF 043-048.

Monterings-, installasjons- og bruksanvisninger er vedlagt produktet. Ildstedet må ikke tas i bruk før installasjonen er kontrollert av kvalifisert kontrollør. Din forhandler kan tilby deg hjelp for å sørge for at installasjonen er sikker og lovlig.

NB! Parafinbrenneren er ikke justert fra fabrikk. Montering og justering av brenner skal utføres av kvalifisert person.

Et typeskilt av varmebestandig materiale er plassert på skjermplaten for askehuset. Det inneholder følgende informasjon; produsent, adresse, produktnavn, katalognummer, produksjonsnummer, effekt, godkjenningsnummer.

2.0 Tekniske data

Materiale:	Støpejern
Overflatebehandling:	Blåsort emalje
Type brensel:	Ved/Parafin
Parafin forbruk:	Max. 0,6 l/t
Maks. vedlengde:	35 cm
Trekksystem:	Topptrekk
Forbrenningssystem:	Sekundærforbrenning
Røykuttak:	Topp, bak, sider
Røykrør:	Ø 150/175 mm
Vekt ca.:	171 kg
Tilleggsutstyr:	Gnistfanger
Produktmål, brannmurmål etc.:	Se fig. 1

3.0 Sikkerhetsregler

Krav til gulvplate: Skal ildstedet anbringes på gulv av brennbart materiale, må **300 mm** foran ildstedet dekkes av en plate av ikke-brennbart materiale (**fig. 1**). Ildstedet er skjermet mot gulv av en spillpanne slik at det ikke kreves ekstra gulvplate. **Evt. teppe, linoleum eller lignende skal fjernes under ildstedet.**

Krav til brannmur: Brannmuren skal være minimum 100 mm tykk og være utført i teglstein, betongstein eller lettbetong. Andre materialer og konstruksjoner med tilfredsstillende dokumentasjon kan også benyttes, f.eks. Jøtul Brannpanel. **NB! Bruk av naturstein er ikke tillatt.**

Avstand til brannmur: Avstanden fra ildstedet til brannmur må være minimum 100 mm. Brannmuren skal være så stor at nærmeste punkt på ildstedet eller røykrøret ikke kommer nærmere brennbare materialer enn **300 mm**. Se **fig 1**. Brannpanel med tilfredsstillende dokumentasjon kan benyttes. Alternativt kan ildsted oppstilles uten brannmur, da med en minimumsavstand på **600 mm** til brennbare materialer.

Montering av ildsted i nisje: Et frittstående ildsted er tillatt plassert i en nisje dersom denne er oppført med brannmurs tykkelse. Nisjens minimumsmål må gi **100 mm** fri avstand fra produktet, til sider og bakvegg. Nisjens høyde skal være produktets maksimale høyde + nisjens dybde. Fronten må være åpen.

Uisolert røykrør: Der uisolert røykrør går gjennom etasjeskiller eller vegg, skal det støpes eller mures rundt slik at rørets ytre flate ikke kommer nærmere brennbart materiale enn **230 mm**. (Isolerte røykrør kan ha en annen avstand, jfr. eventuelt brannteknisk produktokumentasjon for røykrøret).

3.1 Brannforebyggende tiltak

1. Kontroller før installasjonen påbegynnes at pipen ikke har lekkasjer, at feieluker er i orden og at eventuelle gamle røykuttak er murt igjen.
2. Kontroller at rommet der Jøtul KF 2000 plasseres, ikke har mekanisk ventilasjonsanlegg.
3. Gulvet bør være plant og i vater der ovnen skal stå. Om nødvendig må det avrettes.
Det må ikke være teppebelegg under ovnen.
4. Aske må plasseres forsvarlig utendørs, eller tømmes der dette ikke medfører brannfare.
5. Til ethvert ildsted bør det være en oppbevarings- beholder av ikke-brennbart materiale med lokk for sot og aske. Sot og aske må oppbevares i denne beholderen minst 1 uke, for å være sikker på at siste gnist er slukket. Må beholderen tømmes før den tid, må rikelig med vann slås i beholderen og røres om.
Ta gjerne vare på asken. Den er utmerket i bruk som gjødsel til f.eks. roser.
6. Skal produktet anvendes med åpen dør, må alltid gnistfanger brukes og parafinbrenneren må innstilles på minimum. Sørg for at møbler og annet brennbart materiale ikke kommer for nær ildstedet. Det bør være en avstand til ildstedet på minst **600 mm**.

3.2 Montering av dagtank/løfter

- Dagtank/løfter må plasseres minimum **600 mm** fra ildsted/pipe. Bunnen i tanken må være **minst 250 mm** høyere enn overkanten av flottørventilen.
- Den medfølgende stengekranen monteres under dagtanken/oljeløfteren. Følg nøye monteringsanvisningen som følger med dagtanken/løfteren.

3.3 Legging av kobberrør

- Trekk kobberør fra dagtank/løfter frem til utsiden av ildstedets venstre side, hvor en ny stengekran må monteres.

Legging av kobberrør må gjøres i henhold til "Veiledning om fyringsanlegg for flytende og gassformig brensel" utgitt av DBE.

4.0 Installasjon

Ved installasjon av et parafinfyrt ildsted bør trekken i pipa måles. Det ideelle trekkområdet er ved 0,8 til 1,2 mm vannsøyle, med 5 som anbefalt maksimum innstilling på regulatoren. Utenfor dette trekkområdet, spesielt ved høy trekk, anbefales trekkbegrensende tiltak.

Advarsel! Man må forsikre seg om at det er nok lufttilførsel til det rommet hvor ildstedet blir installert, gjennom ventiler i yttervegg. (Kun vindusventiler er ikke tilstrekkelig). For liten lufttilførsel kan gi dårlig trekk, og kan medvirke til røykutslag fra ildstedet.

Advarsel! Utilstrekkelig lufttilførsel kan forårsake at røykgasser kommer ut i rommet. Dette er meget farlig! Symptomer på dette kan være tretthet, kvalme og uvelhet.

4.1 Tilslutning til skorstein

Det er viktig å forsikre seg om at pipen er riktig dimensjonert for ildstedet og at pipetilslutningen er tett og fungerer korrekt.

Før det tas hull i pipen, bør ildstedet prøveoppstilles slik at det blir plassert riktig på brannmuren i forhold til pipen. Se **fig. 1** for brannmurmål. Avmerk hull for røykrøret (obs. evt. stigning mot pipe).

Bor hull for røykrøret. Avstand fra ovn til brannmur/skorstein skal være min. **100 mm**. Bruk alltid pipestuss ved montering på pipen. På elementpiper skal leverandørens anbefalte pipestuss brukes. Følg nøye leverandørens monterings- og bruksanvisning ved tilslutning til skorstein med hensyn til tørketid av mørtel/ovnskitt, før ildstedet tas i bruk.

Se til at røykrøret aldri faller inn mot pipen. Det skal minimum være vannrett, aller helst ha noen millimeters stigning. Stålpiper kan toppmonteres (se stålpiprosjyre).

NB! En korrekt og tett tilslutning er meget viktig for produktets funksjon.

Vær obs på at det er særdeles viktig at tilslutninger har en viss fleksibilitet. Dette for å forhindre at setninger i huset fører til sprekkdannelse.

4.2 Valg av røykuttak

Jøtul KF 2000 har røykuttak på toppen, bak og på begge sider. Røykuttaks-åpningene er $\varnothing 150/175$ mm. Fra fabrikk leveres produktet klart for bakmontering.

Flytting av røykuttaket til topp eller side, skjer på følgende måte:

Røykuttak side (fig. 2 og 3)

1. Løft ut begge røykkanalene **M** (fig. 2) og deretter hvelvplaten **Z** fra fyrrommet.
2. Løft av topp-platen.
3. Skru av deksel **Æ** på siden (fig 3).
4. Sett røyktuten med deksel på plass på siden. (Denne er festet med to skruer.)
5. Dekselet **Æ** settes på bak.
6. Åpningsbegrenser **W** for røykkanal (ligger i pose) legges på plass i peisbunnen på samme side som røykuttaket. (Se fig. 2)
7. Plasser hvelvplaten og røykkanalene tilbake i fyrrommet.
8. Sett topplaten på plass.

Røykuttak på toppen (fig. 4)

- 1 Følg punktene 1 og 2 ovenfor.
- 2 Løsne skruene i dekselet **U** på toppen.
- 3 Skru røyktuten **X** og deksel **V** løs.
- 4 Sett dekselet **U** på plass bak - påse at pakningene følger med.
- 5 Røyktut **X** og deksel **V** festes på toppen. (Følg deretter pkt. 7 + 8 ovenfor.)

(Åpningsbegrenser benyttes ikke ved topp- eller bakuttak.)

Før røykrørets smaleste ende inn i produktets røykstuss. Legg pakningssnor rundt røykrøret. Fyll opp tomrommet mellom røykrør og røykrørstuss med ovnskitt.

4.3 Oppvatring av produkt og brennerskål (fig. 5-6-7)

Når ildstedet er satt på plass og tilsluttet pipen, må det kontrolleres at brennerskålen er helt vannrett. For å kunne plassere et vater på brennerskålen, må peisbunnen først tas ut slik at de øvre delene av brenneren kan demonteres.

Ta delene ut i denne rekkefølgen:

- Askelisten **O** løftes opp og ut.
- Røykkanalen **M** løftes opp ved hjelp av gripeknasten slik at den går klar av bunnen. Ta den så ut. Gjør likedan med den andre røykkanalen.
- Peisbunnen **N** løftes ut. Nå er det mulig å komme til toppen av brenneren. (Fig. 6)
- Ta flammegitter **P**, flammering **Q** og brennerskall **R** og veker **S** opp gjennom peisbunnen.

Justering (fig. 7)

- Legg et vater på produktet.
- Hvis ikke ildstedet står vannrett, kan Jøtul KF 2000 justeres med de fire skruene **Å** i hjørnene av sokkelplaten (innvendig).
- Løsne de to låseskruene midt på for å gi mulighet for justering på ca. 5 mm.
- Legg et vater **Y** på brennerskålen. Hvis denne ikke er i vater, så løs først kontramutteren under brenneren.
- Juster deretter skålen med de tre skruene på brennerskålbeina.
- Etter oppvatringen er ferdig, må kontramutteren trekkes til igjen.

Sammenmontering

Legg delene på plass i denne rekkefølgen:

Veker	S (ligger i pose)
Brennerskall	R
Flammering	Q
Flammegitter	P
Peisbunnplate	N
Åpningsbegrenser (kun ved røykuttak på siden)	W
Røykkanaler	M
Askelist	O

4.4 Tilkobling av parafinrør

1. Kobberrør kobles fra parafintanken til stengekranen og videre til parafinregulatoren. (Husk 2 kraner)
2. Ventilen på dagtanken eller automaten åpnes.
3. Åpne stengekranen.
4. Trykk sikringsarmen ned.
5. Sett reguleringshjulet på 6.
6. Kontroller at parafin-nivået i brennerskålen er **5 mm**.

4.5 Trekkventilen

Trekkventilen som regulerer lufttilførselen er plassert under brenneren og styres av en bimetallfjær. På denne måten er luftmengden alltid riktig i forhold til oljetilførselen, og dermed i forhold til hvor sterkt det fyres. Ventilen er justert fra fabrikk. Ved eventuell ny justering skal dette gjøres når ildstedet er i kald tilstand.

Montering og justering av brenner skal utføres av kvalifisert person.

4.6 Dobbel varmekilde!

Jøtul KF 2000 er en ideell kombinasjon av en parafinkamin og peis som gir en effektiv varmekilde og kos i tillegg. Mest mulig varme får du ved å fyre med parafin og ved samtidig. Med vedfyring gir den store glassdøren foran fyrrømmet en stemning som en åpen peis. Parafinbrenneren kan gå hele tiden uten tilsyn og holder en jevn varme mens du er borte. Ønsker du en virkelig peisstemning, kan du erstatte døren til fyrrømmet med en gnistfanger og bruke ildstedet som en åpen peis.

Når du samtidig fyrer med parafin, må brenneren innstilles på minimum.

4.7 Konveksjonsvarme

Brennkammeret i Jøtul KF 2000 har doble vegger som danner kanaler hvor den varmeluften strømmer gjennom og ut gjennom gitteret på toppen av peisen. Denne teknologien gir konveksjonsvarme i stedet for strålevarme, og gjør at oppvarmingen foregår jevnt og behagelig til alle deler av rommet.

5.0 Parafinfyring

5.1 Opptenning (fig. 8-9-10)

OBS! Tenn aldri brenneren når den er varm

1. Se til at det er parafin på tanken.
2. Åpne kranen på dagtanken eller parafinløfteren.
3. Åpne kranen **A** ved ildstedet.
4. Drei reguleringshjulet **B** på siden av ildstedet til stilling 6.
5. Åpne den nedre døren **C**.
6. Trykk ned sikringsarmen **D** (fig. 9) på flottørventilen **E** slik at parafinen strømmes inn i flottørkammeret og videre til brennerskålen.
7. **Merk!** Vent 10 minutter slik at vekene i brenneren blir gjennomfuktet av parafin.
8. Drei reguleringshjulet **B** til stilling 2.
9. Åpne tennluken **F**.
10. Drei tennklaffen **G** (fig. 10) frem slik at veken blir tilgjengelig, og tenn på.
11. Vent med å stenge tennluken og tennklaffen til hele veken brenner. Når brenneren deretter er blitt skikkelig varm, kan reguleringshjulet innstilles etter varmebehovet.

NB! Hvis man ønsker å oppnå full effekt, bør brenneren reguleres opp trinnsvis, først til f.eks. 4 og deretter i ett eller to trinn.

NB! Flottørventilen regulerer parafintilførselen fra tanken slik at nivået i flottørkammeret alltid er det samme uavhengig av parafinforbruket i brenneren. Når sikringsarmen **D** løftes opp, stenges innløpet. Når armen trykkes ned, åpnes innløpet og flottøren overtar reguleringen.

5.2 Første gangs oppfyring med parafin

Tenn opp parafinbrenneren og la den brenne en dag med reguleringshjulet i stilling 4.

Første gangen det fyres, vil det ryke noe fra deler som er innsatt med olje, pakninger etc. Dette er helt normalt idet det rustbeskyttende belegget vil brenne av. På grunn av røyken vil det ved første gangs oppfyring være en fordel å ha god lufting i rommet.

5.3 Er forbrenningen riktig? (fig 11)

Gjennom inspeksjonsåpningen **H** bak askelisten, kan man se ned i brenneren. I stilling 1 vil brenneren gløde svakt. Økes tilførselen, vil blå flammer bli synlige. Disse går over i rene, gule flammehopper mot stilling 6.

Skrud ned på lavere trinn hvis flammene blir skittengule med mørke sotstriper og virvler. Dette bør kontrolleres av og til. Da må først askelisten løftes vekk fra inspeksjonsåpningen (bruk universalhåndtaket) - deretter lukkes døren og man kan kikke ned på flammene gjennom glasset.

5.4 Slukking / Avstenging

Drei reguleringshjulet til stilling 0 (markert ved et klikk). Tilførselen til brennerskålen opphører øyeblikkelig og brenneren slukker. Når fyringssesongen er slutt, bør kranen på dagtanken/oljeløfteren stenges. Kranen **A** (fig. 8) bak ildstedet, brukes bare ved vedlikeholdsarbeide og nødstopp.

Merk! Brenneren må slukkes når pipen skal feies.

6.2 Fyring med ved

Jøtul KF 2000 er et rentbrennende produkt som ved hjelp av sekundær lufttilførsel sørger for en etterbrenning av skadelige gasser og partikler. Det er viktig at systemet blir brukt riktig.

6.1 Første gangs oppfyring med ved

Åpne trekkventilen helt ved å skyve denne mot høyre.

Legg i avispapir, fliser og ved, og begynn med et lite bål. Øk mengden etterhvert og fyr friskt helt til produktet slutter å avgi røyk og lukt.

NB! Kondens under innfyring.

Emaljerte produkter: De første gangene et nytt ildsted brukes, kan det danne seg kondensvann på overflaten. Dette må tørkes bort for å unngå at det dannes varige flekker når overflaten blir varm.

6.2 Daglig bruk

Tenn opp ved hjelp av avispapir og noe finkløyvd ved. Legg to halvstore trestykker ut/inn på hver sin side i peisbunnen. Krøll litt avispapir (evt. never fra bjørkeved) mellom disse, legg litt finkløyvd ved på kryss og tvers, og tenn opp. Øk størrelsen etterhvert.

Kontroller at etterbrenning (sekundærforbrenning) starter. Dette sees best ved å kontrollere at gule stikkflammer brenner ved hvelvet. Deretter reguleres forbrenningen til ønsket varmeavgivelse ved hjelp av trekkventilen. Fjern asken etter behov, men la ildstedet aldri bli så full at asken ligger over askelisten.

6.3 Aske som isolasjon

Det er viktig å ha et askelag i peisen, da dette vil lette opptenningen, samt isolere peisbunnen mot brenneren. Unngå å la papir o.l. ligge i vedkammeret når peisen ikke er i bruk, da dette ellers kan ta fyr.

Bruk *alltid* kvalitetsved. Det gir det beste resultat, og vil ikke påføre produktet skader.

Fyr aldri med følgende materialer:

- Husholdningsavfall, plastposer o.l.
- Malt eller impregnert trevirke (som er meget giftig)
- Spon- og laminerte plater
- Drivved (rekved)

Dette kan skade produktet, og er forurensende.

NB! Bruk aldri væsker som bensin, parafin, rødsprit e.l. til opptenning. Du kan skade både deg selv og produktet.

NB! Advarsel mot overfyring: Ildstedet må aldri overfyres. Med overfyring forstås et for stort ilegg av ved, og/eller ikke regulert trekk.

OBS! Hvert ilegg bør brenne ned til glør før du på nytt legger i. Slik reduseres faren for overfyring.

6.4 Justering av lufttilførsel (fig. 12)

Trekkventilen kan skyves frem og tilbake (I) for å regulere tilførsel av luft og dermed forbrenningen. Blir det for varmt reguleres trekken ned.

Bruk universalhåndtaket som henger på siden ved betjening av trekkventilen.

Helt til høyre: **Helt åpen**

Helt til venstre: **Stengt**

Trekkventilen bør være stengt når du kun fyrer med parafin for å unngå unødvendig varmetap.

7.0 Jøtul KF 2000 som åpen peis

Ønskes det å bruke ildstedet som åpen peis, må parafinbrenneren reguleres ned på minimum.

7.1 Montering av gnistfanger (fig. 13 og 14)

- Åpne brennkammerdøren halvveis.
- Vipp av låseklipset som sitter på nedre hengselpinne med en skrutrekket e.l.
- Press døren lett oppover med den ene hånden mens du trekker pinnen **K** i nedre hengsel rett opp og ut.
- Sving døren litt ut i underkant og dra den ned og fri av pinnen i øvre hengsel.
- Skyv gnistfangeren inn på øvre hengsel og sett inn pinnen **K** i nedre hengsel (fig. 14)
- Bruk universalhåndtaket når du skal lukke og åpne gnistfangeren.

Siden Jøtul KF 2000 ikke har spjeld, vil den varme romluften ventileres opp gjennom pipen hvis gnistfangeren er på, og du ikke fyrer i ildstedet. Hekt derfor døren tilbake på plass når peiskosen er over.

7.2 Vedlengde - mengde og kvalitet

Maks. vedlengde er **35 cm**. Veden legges parallelt med brennkammerets bakvegg. Jøtul KF 2000 har med sin virkningsgrad en varmeavgivelse på ved-delen på minimum **1,0 kW** og nominell **6,0 kW**. Etter beregninger tilsvarer nominell varmeavgivelse forbruk av ca **2,4 kg** kvalitetsved **pr. time**.

7.3 Jøtuls definisjon av kvalitetsved

God kvalitetsved bør være tørket slik at vanninnholdet er på ca 20%.

For å oppnå dette, bør veden hugges senest på etterm vinteren. Den kløyves og stables på en slik måte at den blir luftet. Stablene må overdekkes for ikke å trekke for store mengder regnvann. Veden bør tas inn tidlig høst, og stables/lagres for bruk kommende vinter.

Med kvalitetsved menes det meste av kjent, norsk trevirke som: Bjørk, gran og furu.

Energimengden i 1 kg ved varierer lite. På den annen side varierer egenvekten hos de ulike typene ved relativt mye. Dette innebærer at energimengden (kWh) i en bestemt volummengde, f.eks. gran, er mindre enn i den samme volummengden av eik som har høyere egenvekt.

Energimengden til 1 kg kvalitetsved er ca. 3,8 kWh. 1 kg helt tørr ved (0% fuktighet) gir ca. 5 kW, mens ved med en fuktighetsgrad på 60% bare avgir ca. 1,5 kWh/kg.

8.0 Vedlikehold

8.1 Rengjøring av glass

Jøtul KF 2000 er utstyrt med topptrekk (luftspyling). Ved hjelp av trekkventilen suges luft inn i overkant av ildstedet og spyles nedover langs innsiden av glasset. Dette systemet har den fordel at det gir bedre forbrenning og reduserer sotbelegg på glasset.

Det vil allikevel alltid dannes noe sot på glasset, men mengden vil være avhengig av de stedlige trekkforhold og regulering av trekkventilen. Mesteparten av sotbelegget vi normalt bli brent av når trekkventilen blir regulert opp til maks., og det fyres friskt i ildstedet.

Et godt råd! Ved vanlig rengjøring - fukt et kjøkkenpapir med varmt vann og ta på litt aske fra brennkammeret. Gni over glasset og vask deretter med vann. Dersom det er behov for å rengjøre glasset grundigere, kan en glassrens brukes. (Følg bruksanvisningen på flasken).

8.2 Rensing og sotfjerning i produktet

Under fyring vil det kunne danne seg et sotbelegg på innsiden av ildstedets varmeflater, samt i røykrøret. Sot har en god isolerende effekt, og vil derfor redusere ildstedets varmeavgivelse.

For å forhindre at det dannes seg vann og tjærebelegg i ildsted, røykrør og pipe, bør det fyres kraftig med regelmessige mellomrom for å tørke opp belegget. En årlig rengjøring innvendig vil være nødvendig for å få maksimalt varmeutbytte av produktet. Foreta dette gjerne i forbindelse med feiing av skorstein og piperør.

8.3 Kontroll av ildstedet

Jøtul anbefaler at du selv kontrollerer ditt ildsted nøye etter at feiing/rengjøring er gjennomført. Kontroller alle synlige overflater for sprekker. Se også til at alle sammenføyninger er tette, og at pakninger i døren ligger riktig. Pakninger som er slitt eller deformerte bør byttes ut.

Rens pakningssporet godt, påfør keramisk lim (fås kjøpt hos din lokale Jøtulforhandler), og press pakningen godt på plass. Etter kort tid er sammenføyningen tørr.

8.4 Utvendig vedlikehold

Emaljerte produkter skal kun tørkes med en tørr klut. Bruk ikke vann og såpe. Eventuelle flekker fjernes med et rensmiddel (Stekeovnsrens e.l.).

9.0 Servicearbeider

Ildsted og parafinbrenner bør rengjøres grundig etter hver fyringssesong - parafinbrenneren oftere hvis den ikke virker tilfredsstillende. Bortsett fra punktene beskrevet nedenfor, skal service gjøres av godkjent serviceperson.

9.1 Rengjøring av filter

- Skru igjen kranen **A** (fig. 8). Sett en skål under parafinregulatoren for å unngå søl når du etterpå tar ut filteret **L**.
- Skru ut de to skruene i lokket og ta det av.
- Trekk filteret ut og gjør rent i petroleum eller varmt vann. Bruker du vann, må filteret tørkes før du setter det inn igjen.
- Husk å legge pakningen tilbake på plass.

9.2 Demontering av brenneren (fig. 5 og 6)

Ta ut bunnen i peisen slik:

1. Askelisten **O** løftes opp og ut.
2. Røykkanaler **M** løftes opp ved hjelp av gripekast på kanalen, slik at røykkanalen går fri av bunnplaten, sving ut i underkant og ta den ut. Gjør det samme med røykkanalen på den andre siden.
3. Løft ut bunnplaten **N**, og åpningsbegrenseren **W** (se fig. 2).
4. Løft flammegitter **P**, flammering **Q** og brennerskall **R** og veker **S** opp gjennom peisbunnen.

9.3 Rengjøring av brennerskål (fig. 15)

- Brenneren må være demontert som beskrevet tidligere.
- Brennerskålen renses for mulige avleiringer.
- Kontroller om det er avleiringer i røret i senter av brennerskålen. Skru ut pluggen **T** under brennerskålen og stak opp fra oversiden. Skift pakning før du setter pluggen inn igjen.
- Nye veker settes på plass.
- Det kan være lurt å fukte vekene med parafin da vil de lettere føye seg etter bunnen av sporene.

10.0 Tilleggsutstyr

Gnistfanger kat.nr. 350196

Gnistfangeren brukes hvis du skal benytte ildstedet som åpen peis. Enkel å sette på og ta av igjen (Se fig. 13 og 14)

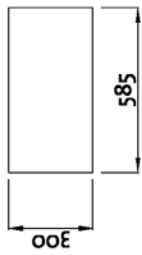
11.0 Feilsøking

- **Dårlig trekk, undertrykk i rommet:** Dette kan skyldes avtrekksvifte, eller andre trekkforhold i rommet. Slå av avtrekksviften!
- Tom tank: Fyll tanken og tenn på vanlig måte.
- Vann i parafinen: **Tilkall service.**
- **Manglende tilførsel til brenneren:** Filteret i flottørkammeret kan være tett. Ta det ut og gjør det rent som beskrevet tidligere.
- **Sikringsarmen er utløst:** Forsøk å trykke sikringsarmen ned og tenn på vanlig måte.
- **Utløses sikringsarmen på nytt** mens brenneren er i drift, tyder det på at det er kommet noe i ventilen slik at den ikke lukker: **Tilkall service.**
- Vanskelig å tenne: Vekene kan være så beket at de ikke lenger suger parafin. Skift vekene.
- **Avleiringer i innløpet til brennerskålen:** Skru ut pluggen under brennerskålen og stak opp åpningen. Skift pakning på pluggen før du setter den inn igjen.
(Se: Vedlikehold)

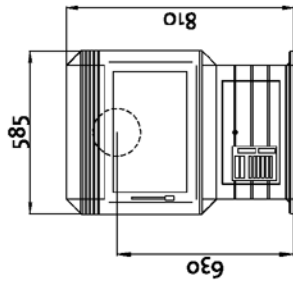
Jøtul KF 2000

Fig. 1

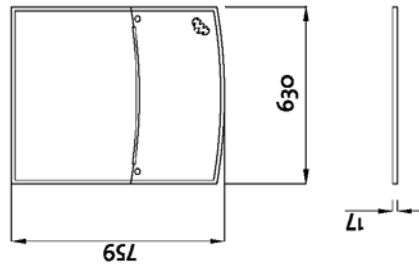
Minstemål gulvplate
(foran ildstedet)



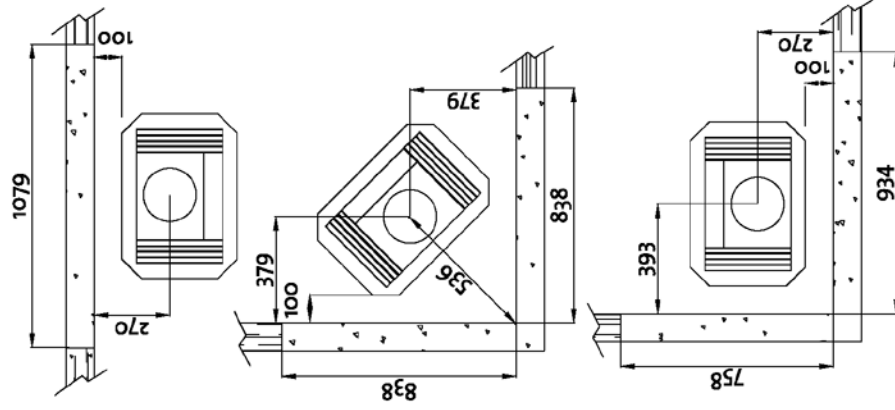
Produkt



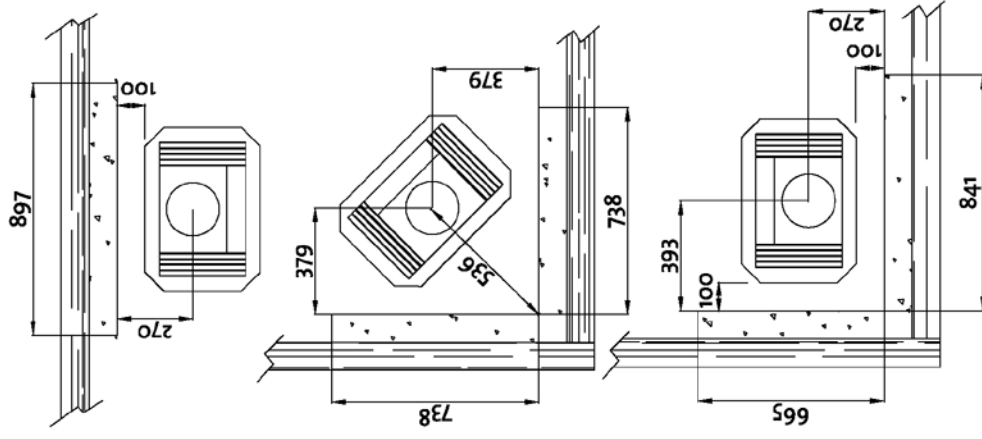
Jøtul gulvplate



Innfelt brannmur



Uterpåliggende brannmur



Målene gjelder ubehandlede produkter. Etter lakkering eller emaljering kan målene variere noe

Fig. 2

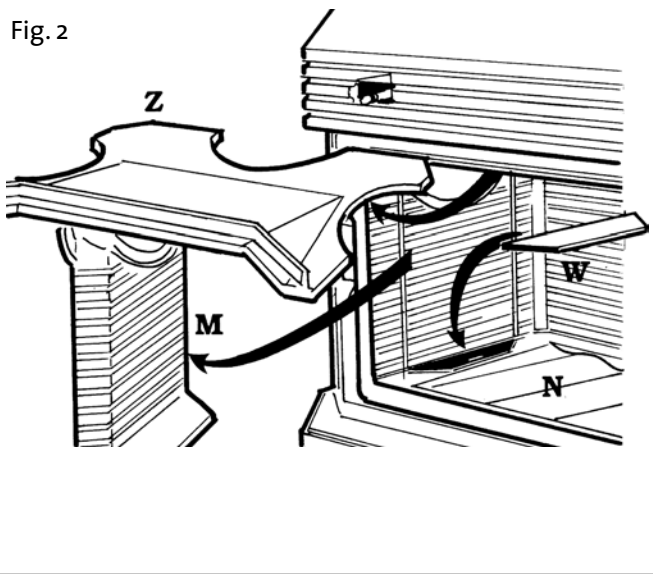


Fig. 5

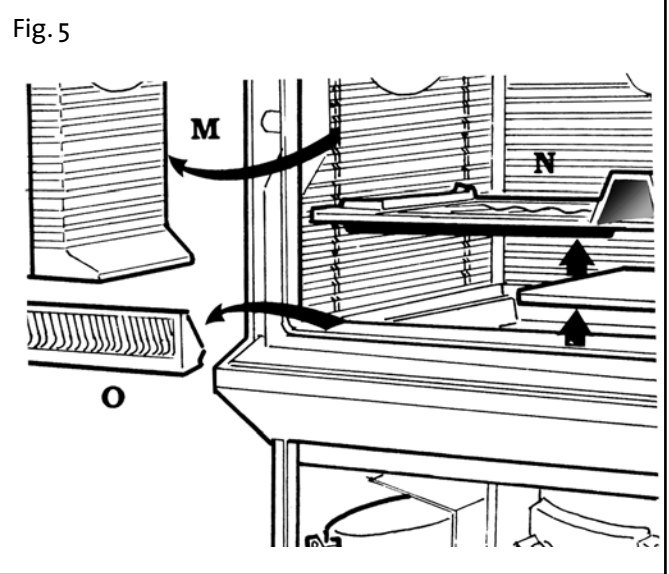


Fig. 3

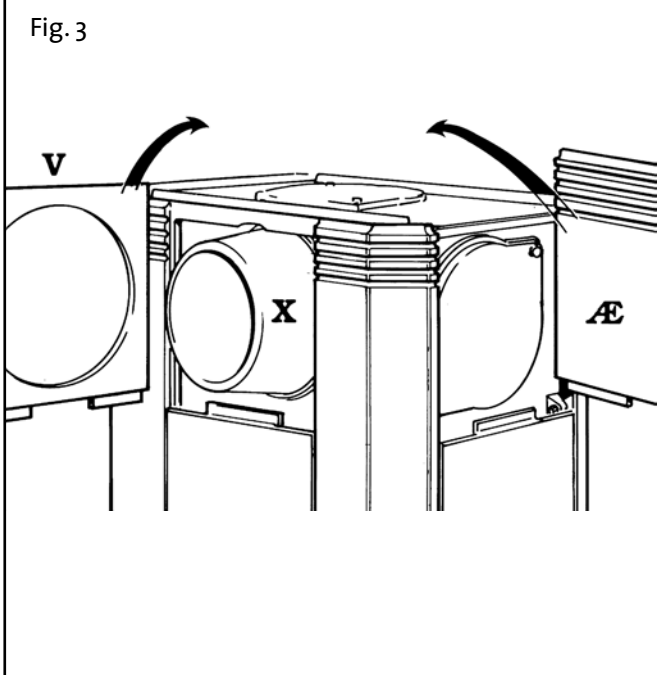


Fig. 6

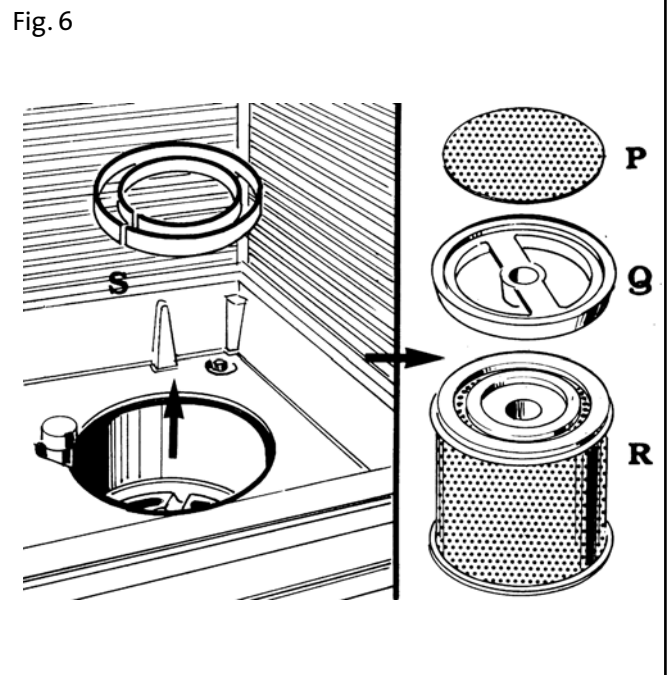


Fig. 4

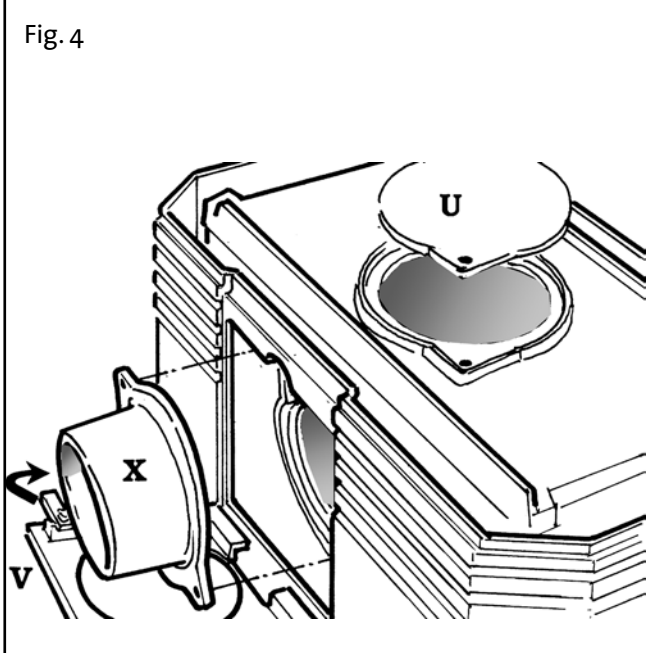


Fig. 7

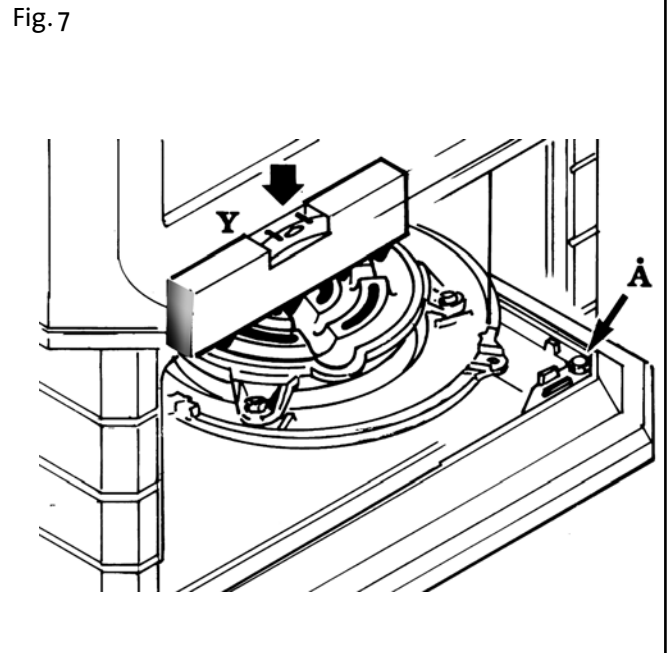


Fig 8

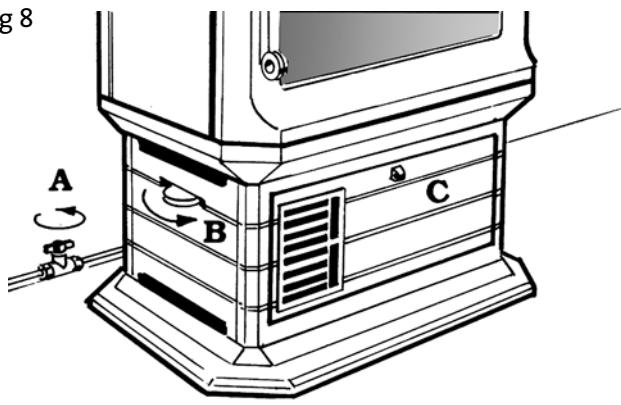


Fig 12

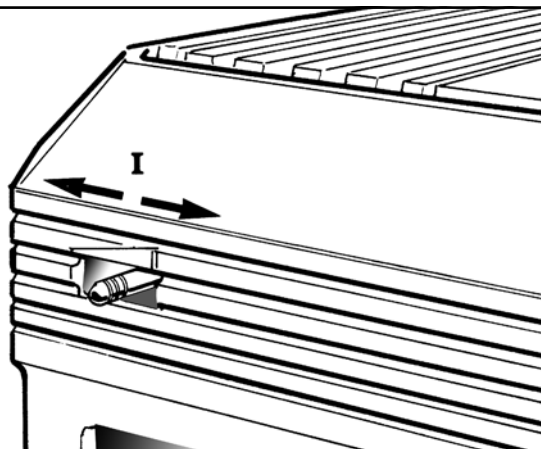


Fig 9

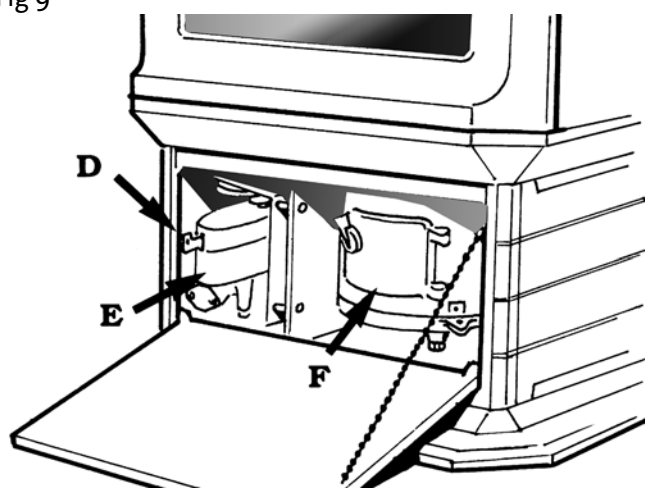


Fig 13

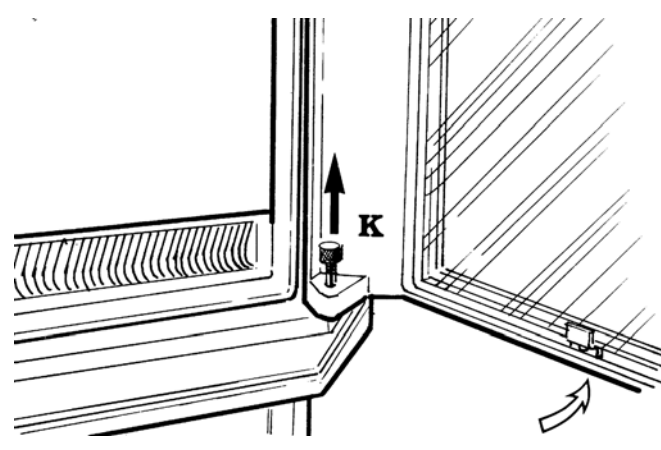


Fig 10

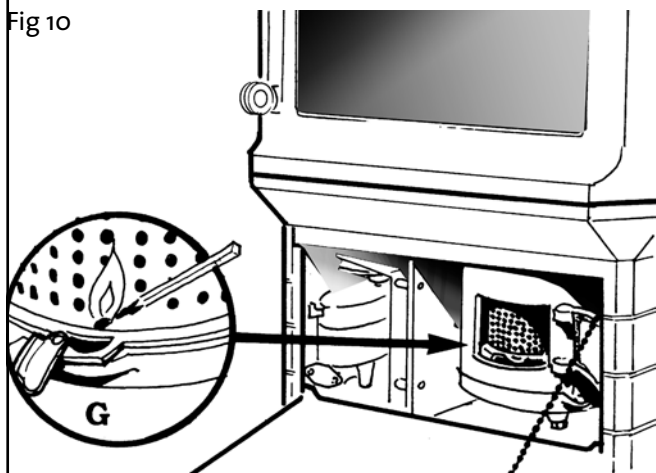


Fig 14

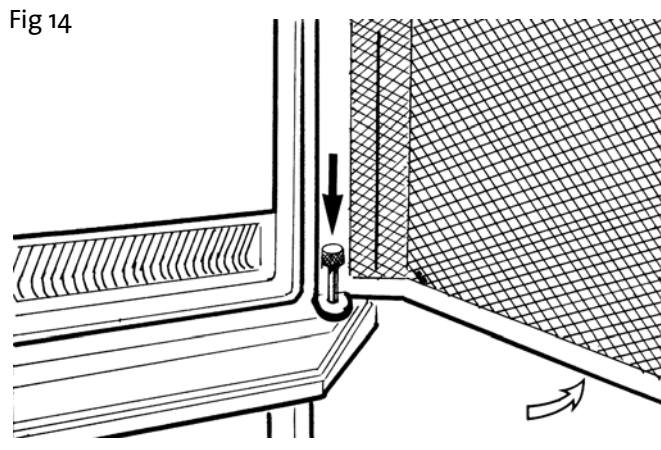


Fig 11

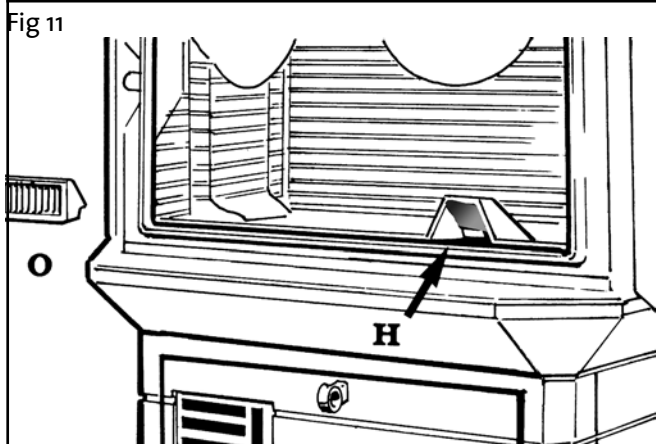
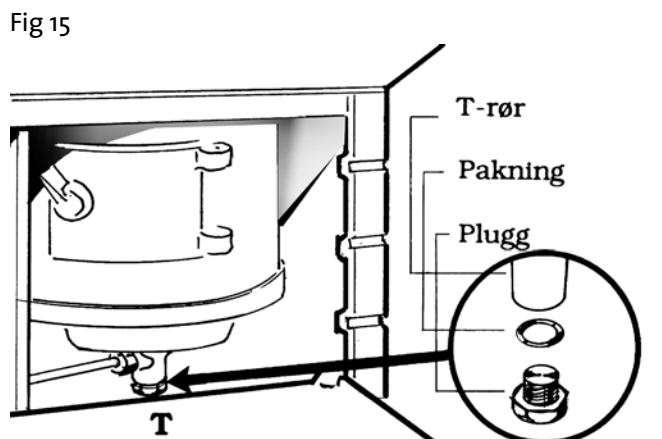


Fig 15



Sjekkliste og bekreftelse på utført kontroll av ildstedsmontering



Eiendommens adresse		Gnr.	Bnr.	Tlf.
Eiers navn	Adresse		Postnr.	Sted
Montørens navn	Adresse		Postnr.	Sted
Ildsteds betegnelse	Effekt i kW		Brenselstype	
Skorsteinstype (eks. tegl, element eller stålskorstein)			Dimensjon i cm ²	Ant. ildsteder på skorsteinen
Installasjonen kontrollert av	Adresse		Postnr.	Sted
Kvalifikasjoner				

Følgende er kontrollert av montør under installasjonen:

	OK	Ikke OK
Er ildstedet montert etter monteringsanvisningen?	<input type="checkbox"/>	<input type="checkbox"/>
Er avstand til brannmur kontrollert?	<input type="checkbox"/>	<input type="checkbox"/>
Er avstand til brennbart materiale kontrollert?	<input type="checkbox"/>	<input type="checkbox"/>
Er avstand til tak kontrollert?	<input type="checkbox"/>	<input type="checkbox"/>
Er underlagsplate samt forplate montert?	<input type="checkbox"/>	<input type="checkbox"/>
Tåler gulvet vekten av ildstedet med omramming?	<input type="checkbox"/>	<input type="checkbox"/>
Er ildstedet sikret tilstrekkelig tilførsel av forbrenningsluft?	<input type="checkbox"/>	<input type="checkbox"/>
Er røykrøret montert etter skorsteinsprodusentens anvisninger?	<input type="checkbox"/>	<input type="checkbox"/>
Er skorsteinen egnet for tilkobling av det aktuelle ildstedet?	<input type="checkbox"/>	<input type="checkbox"/>

Spesielle kontrollpunkter for ildsted beregnet for flytende brensel:

Er nivået i flottøren kontrollert og justert (33 mm fra flottørhusets kant)?		
Er brennerskål vatret og brenselsnivået justert til 5 mm?		
Er tilkoblingsslanger og rørtilkoblinger montert i henhold til monteringsanvisningen?	<input type="checkbox"/>	<input type="checkbox"/>
Er alle tilkoblinger sjekket for evt. lekkasjer?	<input type="checkbox"/>	<input type="checkbox"/>
Er brenneren prøvfyrt og innstilt etter de stedlige trekkforhold?	<input type="checkbox"/>	<input type="checkbox"/>
Trekken er målt til følgende verdi - (anbefalt verdi 0,8 - 1,2 mm vvs):	mm vs	<input type="checkbox"/>
		<input type="checkbox"/>

Installert:

Sted

Dato:

Montørens signatur

Kontrollerklæring:

Installasjoner er kontrollert ved hjelp av:

Utfylte sjekkliste?

Visuell kontroll og prøvefyring av ildstedet?

Visuell kontroll og prøvefyring av brenner for flytende brensel?

<input type="checkbox"/>	<input type="checkbox"/>
<input type="checkbox"/>	<input type="checkbox"/>
<input type="checkbox"/>	<input type="checkbox"/>

Installasjoner er kontrollert og funnet i orden:

Sted

Dato

Kontrollørens signatur

Forutsetningen for at ildstedet kan taes i bruk, er at det finnes en bekreftelse på kontroll av installasjonen i følge norsk regelverk. Dette vil også være avgjørende for Jøtuls garanti for produktet at slik bekreftelse finnes. Sørg for at denne side blir utfylt og at en kopi sendes til kommunens feiervesen samt ta godt vare på originalen da denne er et verdipapir for boligen.

Kvittering for installasjon

Ildstedet vil ved riktig bruk og vedlikehold tilfredsstillende eieren i mange år. Kontakt din Jøtul forhandler for assistanse hvis det skulle oppstå problemer med ditt Jøtul ildsted. Ta vare på denne bruksanvisningen og ha den tilgjengelig for servicepersonell.

Modell navn: Jøtul KF 2000

Serie nr.:

Dato for kjøp:

Navn på installatør:

Type brensel:

Var ovnen konvertert ?:

Notater:

Årlig service – 1. år	Sign.:	Firma:	Dato:
Utført arbeide:			
Årlig service – 2. år	Sign.:	Firma:	Dato:
Utført arbeide:			
Årlig service – 3. år	Sign.:	Firma:	Dato:
Utført arbeide:			
Årlig service – 4. år	Sign.:	Firma:	Dato:
Utført arbeide:			
Årlig service – 5. år	Sign.:	Firma:	Dato:
Utført arbeide:			
Årlig service – 6. år	Sign.:	Firma:	Dato:
Utført arbeide:			
Årlig service – 7. år	Sign.:	Firma:	Dato:
Utført arbeide:			
Årlig service – 8. år	Sign.:	Firma:	Dato:
Utført arbeide:			
Årlig service – 9. år	Sign.:	Firma:	Dato:
Utført arbeide:			
Årlig service – 10. år	Sign.:	Firma:	Dato:
Utført arbeide:			
Årlig service – 11. år	Sign.:	Firma:	Dato:
Utført arbeide:			
Årlig service – 12. år	Sign.:	Firma:	Dato:
Utført arbeide:			
Årlig service – 13. år	Sign.:	Firma:	Dato:
Utført arbeide:			
Årlig service – 14. år	Sign.:	Firma:	Dato:
Utført arbeide:			
Årlig service – 15. år	Sign.:	Firma:	Dato:
Utført arbeide:			
Årlig service – 16. år	Sign.:	Firma:	Dato:
Utført arbeide:			
Årlig service – 17. år	Sign.:	Firma:	Dato:
Utført arbeide:			
Årlig service – 18. år	Sign.:	Firma:	Dato:
Utført arbeide:			
Årlig service – 19. år	Sign.:	Firma:	Dato:
Utført arbeide:			
Årlig service – 20. år	Sign.:	Firma:	Dato:
Utført arbeide:			

Sluttkontroll av ildsteder

Quality control of stoves and fireplace

Checked

Utført	Kontrollpunkt	Controlled item
<input type="checkbox"/>	Alle deler er med i produktet (ifølge struktur).	All parts are included.
<input type="checkbox"/>	Alle festemidler er av korrekt type, og er korrekt anvendt.	Correct fastener items have been used and correctly applied.
<input type="checkbox"/>	Overflater er i samsvar med Jøtuls kvalitetsstandarder.	Surfaces comply with Jøtul workmanship standards.
<input type="checkbox"/>	Lukkemekanismer fungerer som de skal, og uten behov for unødig stor kraft.	Door locking mechanisms function correctly; excessive force is not needed.
<input type="checkbox"/>	Produktet/serien møter kravet for lekkasjetest.	The product/lot complies with the leakage test requirement.
<input type="checkbox"/>	Lakkerte/emaljerte overflater møter kravene i Jøtuls kvalitetsstandarder.	Paint/enamel surface finish complies with Jøtul workmanship standards.
<input type="checkbox"/>	Produktet er fritt for utvendig kitt- eller limklin.	Surfaces are not contaminated by external stove cement or glue.
<input type="checkbox"/>	Produktet har ingen sprekker i glass, støpejern eller andre deler.	There are no cracks in glass, cast iron or other parts.
<input type="checkbox"/>	Pakninger er riktig lagt, og skjemmer ikke produktet ved stygge ender eller ved at pakningen er unødig synlig.	Gaskets are correctly applied and do not degrade product appearance (i.e. loose ends or excessive visible exposure).
<input type="checkbox"/>	Dørpakninger er godt limt.	Door gaskets are firmly glued/fixed to the door.
<input type="checkbox"/>	Dørpakninger har tilfredsstillende pakningstrykk.	Door gaskets provide satisfactory sealing.
<input type="checkbox"/>	Sjekk at det ikke "lyser gjennom" i dørpakning eller andre sammenføyninger.	Check for "light through" at door seals and other relevant locations.
<input type="checkbox"/>	Trekkhender osv fungerer normalt.	The function of air valve handle etc is normal.

Jøtul bekrefter herved at dette produktet er kontrollert og funnet å være i samsvar med våre kvalitetsnormer.	Jøtul hereby confirm that this product has been QC inspected and found to comply with our quality standards.	
Lot#/Serie nr.	Checked by/ kontrollert av	Date/Dato:

KIS-580 02 03/04

Cat.no. 126997
Draw.no. 4-3422-PO6
Jøtul AS, Oct. 2006

Jøtul arbeider kontinuerlig for om mulig å forbedre sine produkter, og vi forbeholder oss retten til å endre spesifikasjoner, farger og utstyr uten nærmere kunngjøring.

Kvalitet

Jøtul AS arbeider etter et kvalitetssikringssystem basert på NS-EN ISO 9001 for utvikling, produksjon og salg av ildsteder. Vår kvalitetspolitikk skal gi kundene den trygghet og kvalitetsopplevelse som Jøtul har stått for siden bedriftens historie startet i 1853.



Jøtul AS,
P.o. box 1411
N-1602 Fredrikstad,
Norway