

# Jøtul I 80 Brenner

Monterings- og bruksanvisning - Norsk  
Figures/Pictures

3  
8





**Direktoratet for  
brann- og  
eksplosjonsvern**

Jøtul ASA  
Postboks 1411  
1602 Fredrikstad

Deres ref.  
Ola E. Gjone

Vår ref. (bes oppgitt ved svar)  
Saksnr.: 99/3346-2/BK/bf  
Ark.nr.: 442.22/06/2

Dato

**13 JAN. 2000**

**Typegodkjenning av oljeovn  
DBE nr. 006-156**

Type utstyr: Brennerenhet for sammenbygging med vedfyrte peiser

Produsent: Jøtul ASA, Postboks 1411, 1602 Fredrikstad

Typebetegnelse: JØTUL, type 80 CB Brenner

Søker/forhandler: Jøtul ASA, Postboks 1411, 1602 Fredrikstad

Vi viser til "Forskrifter om brannfarlige varer" - § 3-1, og godkjenner herved ovennevnte apparat etter Deres søknad av 11.1.2000.

**Beskrivelse**

- Jøtul skallbrenner nr. 5, ø 160 mm, med inspeksjonsluke. Automatisk regulering av trekkventil ved hjelp av bimetallicjær.
- Brenner og fløttørventil er plassert på uttrekbar ramme. Skjermplater mellom brenner og fløttørventil. Frontdør m/netting eller i tett utførelse.
- Brennerenheten sammenbygges med Jøtul vedfyrte peiser, jfr. godkjenningvilkårene.
- Spillpanne med ekstra skjermplate.
- Separat brenseltank
- Styre- og sikringsorgan: Fløttørventil, type BM 30
- Brensel: Parafin, maks. 0,6 l/h

**Godkjenningsgrunnlag**

- Prøvningsrapport datert 16.11.99 i flg. oppdrag nr. 22N041.43, brannteknisk vurdering datert 17.11.99 i flg. oppdrag nr. 22N041.47 og brannteknisk vurdering datert 6.12.99 i flg. oppdrag nr. 22N041.43B fra SINTEF Bygg og miljøteknikk - Norges branntekniske laboratorium, med tilhørende tegningsunderlag og spesifikasjoner.

**Godkjenningvilkår**

- Jøtul 80 CB Brenner tillates kun montert i kombinasjon med Jøtul peis type 80 Maxi CB og 80 Mini CB (inkludert modellvariantene Harmony og Panorama).
- Montering og drift av ovnen skal skje i samsvar med gjeldende forskrifter og bestemmelser.
- Endringer i ovnens konstruksjon må ikke foretas uten tillatelse.
- Med hver ovn leveres bruks- og vedlikeholdsinstruks på norsk, med minimumsinhold som spesifisert i DBEs separate oppsett for produktgruppe 006.

**Merking**

Ovnen skal være merket med direktoratets godkjenningsnummer, ovnens betegnelse, brenseltype og maks. tillatt forbruk, produsentens navn, samt godkjenningssinnhavers navn og adresse.

Ovnen skal dessuten være merket med følgende advarsel:

- Brenneren må ikke tennes når den er varm

Merking skal være godt synlig og holdbar.

Tekst skal være angitt på skilt av metall, event. innstøpt på ovnsdøren.

**Tilvirkningskontroll**

Etter godkjenningsmyndighetens bestemmelse.

**Gyldighet**

Godkjenningen gjelder inntil videre, dog ikke utover 31.12.2005. Søknad om fornyelse må være innkommet senest 3 måneder før gyldighetstidens utløp.

**Merknad**

Bruks- og vedlikeholdsinstruks skal oversendes direktoratet før ovnen bringes på markedet.

**SAMFUNNSA VDELINGEN**

Seksjon for brannvern

Med hilsen

Ann Mørch Andersen  
seksjonsleder

Bjørn Kristiansen  
overingeniør

Kopi: SINTEF-NBL

Direktoratet for brann- og eksplosjonsvern/  
Directorate for Fire and Explosion Prevention, Norway

Kontoradresse/  
Office address:  
Neura Langgt. 20  
3126 Tønsberg

Postadresse/  
Postal address:  
P.B. 355, Sentrum  
N-3101 Tønsberg

Internet/Internett:  
www.dbe.no

E-post/E-mail:  
postmottak@dbe.dep telemx.no

Telefon/Phone: +47 33 39 88 00  
Telefaks/Fax: +47 33 31 06 60  
Organisasjonsnr.: 970 935 444

## Innhold

### Forhold til myndighetene

Tekniske data for Jøtul I 80 Brenner .....	3
Innhold .....	4
Avstand fra luftåpning til tak .....	4
Utlufting i hette .....	4
Lufttilførsel i sokkel .....	4

### Forberedelse før installasjon

Forberedelse av brenneren .....	4
Montering av brennerhus .....	4
Montering av skjermplater .....	5
Montering av dagtank/løfter .....	5
Legging av kobberrør .....	5

### Installasjon av ildstedet

Montering av brenneren .....	5
Tilkopling av parafinrør .....	5
Justering av brenneren .....	5
Skjermplate under brenneren .....	5

### Bruksanvisning

Opptenning .....	6
Første gangs oppfyring med parafin .....	6
Er forbrenningen riktig? .....	7
Slukking/Avstenging .....	7

### Servicearbeid

Rengjøring av filter .....	7
Rengjøring av brennerskål .....	7

### Feilsøking .....

### Brannmurmål .....

### Figurer .....

## Forhold til myndighetene

Jøtul I 80 Brenner er en parafinbrenner som er tilpasset de forskjellige innsatsene til Jøtul I 80. Brenneren er godkjent av Direktoratet for Brann- og Eksplosjonsvern. Reg. nr.: DBE nr. 006-156. Dette er påført brennerdørens innside.

Monterings-, installasjons- og bruksanvisninger er vedlagt produktet. Ildstedet må ikke tas i bruk før installasjonen er kontrollert av kvalifisert kontrollør, og ferdigattest er gitt. Montering og justering av brenner skal utføres av kvalifisert person.

Din forhandler kan tilby deg hjelp for å sørge for at installasjonen er sikker og lovlig.

**NB! Parafinbrenneren er ikke justert fra fabrikk. Montering og justering av brenner skal utføres av kvalifisert person.**

## Sikkerhetsregler

**Ved installasjon av et parafinfyrt ildsted bør trekken i pipa måles.**

Det ideelle trekkområdet er ved **0,8 til 1,2 mm** vannsøyle, med **5** som anbefalt maksimum innstilling på regulatoren. *Utenfor dette trekkområdet, spesielt ved høyt trekk, anbefales trekkbegrensende tiltak.*

**Advarsel!** Man må forsikre seg om at det er nok lufttilførsel til det rommet hvor ildstedet blir installert, gjennom ventiler i yttervegg. **(Kun vindusventiler er ikke tilstrekkelig).** For liten lufttilførsel kan gi dårlig trekk, og kan medvirke til røykutslag fra ildstedet.

Mangel på frisklufttilgang kan forårsake oksygenmangel i rommet. Dette kan lede til tretthet, kvalme og uvelhet, og er meget farlig.

Det er viktig å forsikre seg om at pipen er riktig dimensjonert for ildstedet og at pipetilslutningen er tett og fungerer korrekt. Røykgass som trenger inn i lukkede rom kan representere en alvorlig helsefare.

## Tekniske data for Jøtul I 80 Brenner

Skallbrenner	Type 5
Type brensel:	Parafin
Max. forbruk:	Ca. 0,6 l/time
Nivå i brennerskål:	5 mm
Kalibrering av flottørventil:	2-9 cm <sup>3</sup> /min. v/ 1,8 Cst og 25 °C parafin
Varmeeffekt:	0,8 – 4,5 kW
Vekt:	Ca. 42,5 kg
Produktmåål, brannmurmål etc.	Se fig. 1

## Innhold

Brennerenheten kommer pakket i ett kolli som inneholder:

- Brennerenhet
- Dør
- 1 skjermplate for røykrør
- 1 nedre skjermplate
- Støttestang (til bruk ved service av brenneren)
- Spillpanne/bunnplate
- Skjermplate under brenner
- Bakre benstøtte
- Pakke som inneholder: Gummislange, braketter for dør, skruepose, veker

## Avstand fra luftåpning til tak

Når brenner monteres under Jøtul I 80, må min. avstand til tak være: 400 mm.

## Utlufting i hette og sokkel

For Jøtul I 80 Maxi:

*Nødvendig åpning for utlufting i ildstedets hette:*

**Min. 750 cm<sup>2</sup> fri åpning.**

*Nødvendig lufttilførsel til sokkelen i ildstedet er:*

**Min. 500 cm<sup>2</sup> fri åpning.**

For Jøtul I 80 Mini:

*Nødvendig åpning for utlufting i ildstedets hette:*

**Min. 600 cm<sup>2</sup> fri åpning.**

*Nødvendig lufttilførsel til sokkelen i ildstedet er:*

**Min. 350 cm<sup>2</sup> fri åpning.**

Hvis døren monteres med nettingen på, er det nok lufttilførsel gjennom nettingen. Hvis døren endres til tett dør, må luft tilføres gjennom ventiler.

Det er viktig at luften blir styrt så direkte mot flottøren som mulig.

## Forberedelse før installasjon (fig. 2)

1. Etter at innsatsen er pakket ut, løsne håndtaket som er festet på toppen og åpne døren.
2. Ta ut esken med innhold.
3. Ta ut brennplater og løft ut luftkammeret.
4. Dekselet i bakstykket er nå løst og kan tas ut.
5. Knekk av øverste del (A).
6. Fjern dekslet i midten på fyrbunnen (B).
7. Bruk en stor hammer og meisel, og slå ut utslagsåpningen (C) for brennerenheten som sitter bak på bunnplaten på brennkammeret. Bruk vernebriller eller lignende for å beskytte øynene mot splinter.
8. Fjern de løse delene fra utslagsåpningen.
9. Lukk dørene.
10. Legg innsatsen forsiktig ned på ryggen (bruk gjerne pappemballasje på gulvet for å beskytte dette).
11. Monter de 3 beina (D) sammen med de 3 skjøtestykkene (E) i maksimum høyde med 3 stk. skruer og muttere som ligger i en pose i esken. Mutteren på skjøtestykket må vende utover.
12. Monter deretter disse på innsatsen ved hjelp av 3 skruer (F) M6 x 25 mm kravehode og skiver. Skruene med skiver er festet til peisbunnen fra før.
13. Stillskruene skrues ut til ca. 30 mm slik at målet fra stillskruen til underkant av peisbunnen blir min. 350 mm.

## Forberedelse av brenneren (Fig. 3)

- Løs skruen med vingemutter (A) og ta vekk brennerenheten ved å løfte den litt opp for så å trekke den ut av brennerhuset (B) Ta ut flammering, skallsett og veker.

## Montering av brennerhus (fig. 4)

- Sett brennerhuset (A) opp mot bunnen (B) i brennkammeret.
- Se til at røykstussen (C) kommer skikkelig på plass inne i åpningen (D) i bunnplaten. (NB. Sjekk for sikkerhets skyld at det er husket på å slå ut utslagsåpningen i bunnplaten på brennkammeret.).
- Benytt 4 stk. M6x25 senkhode skruer med mutter som skrues fra oversiden, for å feste brennerhuset til bunnplaten (B). Før feste av bunndekslet plasseres traversen diagonalt fra undersiden. Plasser mutteren i traversen på undersiden og fest med skruen. **OBS!** Skruen må ikke skrues for hardt til. Fest bunndekslet med traversen igjen. Se fig. 2-B.
- Fest brakettene (E) (ligger i skruposen) til forreste kant på spillpannen med skrue og mutter (F).
- Sett bunnplaten omtrent der hvor produktet skal plasseres.
- Reis opp produktet. **OBS!** produktet er tungt, så sørg for hjelp.

- Plasser de forreste beina oppe på benstøttene (G) i bunnplaten og sett den løse benstøtten under det bakre beinet.

## Montering av skjermplater (fig. 5)

- Monter den lille skjermplaten (A) med hjelp av 2 skruer på nedre venstre side, som festes på eksisterende platemantel (B). Platene skal overlappe hverandre ca. 15 mm.
- Ved hjørnemontering skal skjermplate for røykrør (C) monteres. Platen skal være på motsatt side av røykrøret, dvs. vende mot brannmur uten pipe, og settes ned i spalten på platemantele.

## Montering av dagtank/løfter

- Dagtank/løfter må plasseres minimum **600 mm** fra ildsted/pipe. Bunnen i tanken må være minst **250 mm** høyere enn overkanten av flottørventilen.
- Den medfølgende stengekranen monteres under dagtanken/oljeløfteren. Følg nøye monteringsanvisningen som følger med dagtanken/løfteren.

## Legging av kobberør

- Trekk kobberør fra dagtank/løfter frem til utsiden av ildstedets venstre side, hvor en ny stengekran må monteres.

Legging av kobberør må gjøres i henhold til "Veiledning om fyringsanlegg for flytende og gassformig brensel" utgitt av DBE.

## Installasjon av ildstedet

- Se til at produktet blir plassert riktig på brannmuren i forhold til pipen. Se **fig. 1** for brannmurmål.
- Prøve monter, vatre opp, og avmerke for hull i pipen for røykrøret.
- Følg avsnitt: **Montering til skorstein** i monteringsanvisningen for ildstedet.

## Montering av brenneren (Fig.6)

- Monter flottørventilen m/brakett oppunder brenneren. Skruene står innskrudd i bunnen av brenneren (C).
- Skyv brennerenheten inn i brennerhuset og fest med vingemutteren.
- Fest skjermplaten til venstre bein (A) og til skinnen på brennerhuset (B) med muttere som ligger i posen (**fig. 6**).
- Fest kobberøret med nippel, kapselmutter og O-ring (ligger i posen) både til flottør (D) og til underkant av brenneren (E).

## Tilkopling av parafinrør

- Fra stengekranen trekkes et kobberør til undersiden av skjermplaten på venstre side av produktet.
- Fest kobberøret med medfølgende kabelklips, slik at det ligger stabilt (**se fig. 4-J og 6-I**).
- Plastslangen tilkobles medfølgende skjøteunioner (**6-G**), og legges helt ut mot venstre side (sett forfra) langs gulvplaten og mot front.
- Legg så slangen i en stor bue opp og tilbake, og fest den til flottørventilen. (Lengden må tilpasses i hvert enkelt tilfelle (**se fig. 6**).

*Det er svært viktig at tilførselsslangen ikke blir liggende bak eller under parafinbrenneren. På disse punktene vil temperaturen være alt for høy, og det vil være stor risiko for deformering av slangen og fare for lekkasje.*

**Vær nøye slik at slangen ikke kommer i klem ved innskyving av brennerhuset.**

## Justering av brenneren

**NB! (Parafinbrenneren er ikke justert fra fabrikk)**

- Legg et vater på flottørventilen og se til at den er i vater. Hvis ikke – juster braketten på flottørventilen.
- Løsne vingeskruen og dra frem brennerenheten slik at den hviler på skinnene. (Påse at parafinslangen ikke kommer i konflikt med omkringliggende deler- demonter parafinslangen hvis brennerenheten ønskes å tas helt ut).
- Fest den medfølgende støttestangen i midten. Reguler mutteren slik at flottørventilen igjen er i vater.
- Vatre brennerskålen begge veier.
- Løsne evt. kontramutteren på senterrøret, og finjuster

- så med de 3 skruene på brennerskålbeina.
- Etter at oppvatringen er ferdig, må kontramutteren trekkes til igjen.
- Nivået i brennerskålen skal være 5 millimeter.
- Legg på plass veker, skallsett, flammering og flammeduk. (Se til at vekene blir stående i sporene.)
- Brenneren kan nå skyves på plass i brennerhuset og festes med skrue og vingemutter (C).

Monter igjen:

- Deksel i bakstykke for luftkammer
  - Luftkammer
  - Brennplater
  - Kubbestopper
- Sett døren ned i hengselbrakettene foran på spillpannen. Se til at stillskruene (Fig. 4-I) er skrudd ned mot kanten av spillpannen.
  - Døren lukkes ved å presse fjæren mot dørstopperen.

## Skjermplate under brenneren (Fig. 4)

Skjermplaten følger med flatpakket. Bøy ned de to støttene (H) og plasser skjermplaten som vist på fig.4 (Den sortlakkerte siden skal vende opp).

# Bruksanvisning

## Opptenning

Ved installasjon av et parafinfyrt ildsted bør trekken i pipa måles.

Det ideelle trekkområdet er ved **0,8 til 1,2 mm** vannsøyle, med **5** som anbefalt maksimum innstilling på regulatoren. *Utenfor dette trekkområdet, spesielt ved høyt trekk, anbefales trekkbegrensende tiltak.*

**OBS!** Tenn aldri brenneren når den er varm

1. Se til at det er parafin på tanken.
2. Åpne kranen på dagtanken eller parafinløfteren.
3. Åpne kranen ved ildstedet.
4. Åpne døren til brenneren.
5. Drei reguleringshjulet på flottøren til stilling 6 (mot klokken).
6. Trykk ned sikringsarmen (6-H) på flottørventilen slik at parafinen strømmer inn i flottørkammeret og videre til brennerskålen.
7. **Merk!** Vent 10 minutter slik at vekene i brenneren blir gjennomfuktet av parafin.
8. Drei reguleringshjulet til stilling 2.
9. Åpne tennluken og tennklaffen, og tenn på.
10. Vent med å stenge tennluken og tennklaffen til hele veken brenner.
11. Når brenneren deretter er blitt skikkelig varm, kan reguleringshjulet innstilles etter varmebehovet.

**NB!** Hvis man ønsker å oppnå full effekt, bør brenneren reguleres opp trinnvis, først til f.eks. 4 og deretter i ett eller to trinn.

Flottørventilen regulerer parafintilførselen fra tanken slik at nivået i flottørkammeret alltid er det samme uavhengig av parafinforbruket i brenneren. Når sikringsarmen E løftes opp, stenges innløpet. Når armen trykkes ned, åpnes innløpet og flottøren overtar reguleringen.

## Første gangs oppfyring med parafin

Tenn opp parafinbrenneren og la den brenne en dag med reguleringshjulet i stilling 4.

Første gangen det fyres, vil det ryke noe fra deler som er innsatt med olje. Dette er helt normalt idet det rustbeskyttende belegget vil brenne av. På grunn av røyken vil det ved første gangs oppfyring være en fordel å ha god utlufting i rommet.

## Er forbrenningen riktig?

Trekk ut askeleppen fra inspeksjonsåpningen slik at flammene kan sees gjennom glasset på brennerhuset. I stilling 1 vil brenneren gløde svakt. Økes parafintilførselen, vil blå flammer bli synlige. Disse går over i rene, gule flammetopper mot stilling 6.

Skru ned på lavere trinn hvis flammene blir skittengule med mørke sotstriper og hvirvler. Dette bør kontrolleres av og til.

## Slukking/Avstenging

Drei reguleringshjulet til stilling 0 (markert ved et klikk). Tilførselen til brennerskålen opphører øyeblikkelig og brenneren slukker. Løft deretter sikkerhetsarmen opp på flottøren (**fig. 6- F**).

Når fyringssesongen er slutt, bør kranen på dagtanken/oljeløfteren stenges. Kranen bak ildstedet, brukes bare ved vedlikeholdsarbeide og nødstop.

*Merk! Brenneren må slukkes når pipen skal feies.*

## Servicearbeid

Service skal utføres av kvalifisert serviceperson.

Ildstedet og parafinbrenneren bør rengjøres grundig etter hver fyringssesong.

Ved utføring av service, følg først de 3 første punktene under avsnitt: Justering av brenner.

### Rengjøring av filter

- Steng hovedtilførselen til ildstedet (stengekranen på tilførselsledningen).
- Se til at spillpannen står under flottørventilen.
- Skru ut de to skruene i lokket og ta det av.
- Trekk ut filteret og gjør det rent i parafin eller varmt vann. Brukes vann må det sees til at filteret er skikkelig tørt før det monteres sammen igjen.
- Legg pakningen tilbake på plass.

### Rengjøring av brennerskål

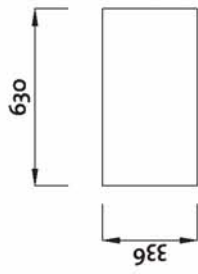
- Brenneren må være demontert som beskrevet under: Justering av brenner.
- Brennerskålen renses for mulige avleiringer.
- Kontroller om det er avleiringer i senterøret på brennerskålen. Skru ut bunnpluggen på brennerskålen og stak opp fra oversiden. Skift O-ring før du monterer sammen igjen.
- Vatre opp brennerskålen, og sjekk at nivået er 5 mm.
- Nye veker settes på plass. Pass på at disse blir stående på kant i sporene. En god ide er å fukte vekene i parafin slik at de lettere former seg etter sporene i brennerskålen.

## Feilsøking

- **Dårlig trekk, undertrykk i rommet:** Dette kan skyldes avtrekksvifte, eller andre trekkforhold i rommet. Slå av avtrekksviften / åpne friskluftventiler, evt. døren.
- **Tom tank:** Fyll tanken og tenn på vanlig måte.
- **Vann i parafinen:** Tilkall service.
- **Manglende tilførsel til brenneren:** Filteret i flottørventilen kan være tett. Ta det ut og gjør det rent som beskrevet tidligere.
- **Sikringsarmen er utløst:** Forsøk å trykke sikringsarmen ned og tenn på vanlig måte.
- Utløses sikringsarmen på nytt mens brenneren er i drift, tyder det på at ventilen ikke lukker riktig, slik at det blir for høyt nivå i brennerskålen: Tilkall **service**.
- **Vanskelig å tenne:** Vekene kan være så beket at de ikke lenger suger parafin. Se avsnitt: Rengjøring av brennerskål.
- **Avleiringer i innløpet til brennerskålen:** Skru ut pluggen under brennerskålen og stak opp åpningen. Skift O-ring på pluggen før du setter den inn igjen.

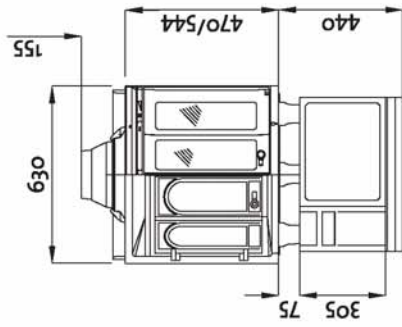
# Jøtul I 80 Brenner

Min mål gulvplate (foran ildsted)  
Min. measurement floorplate (in front)

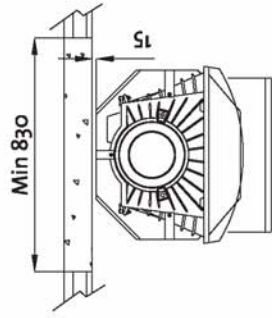


Produkt  
Product

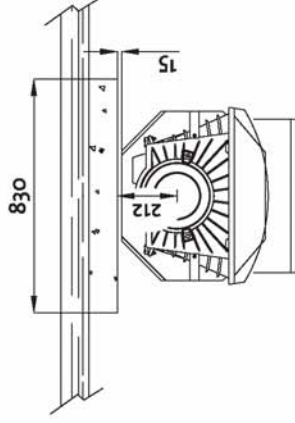
Jøtul I 80 Harmony Mini/Maxi  
Jøtul I 80 Classic Mini/Maxi



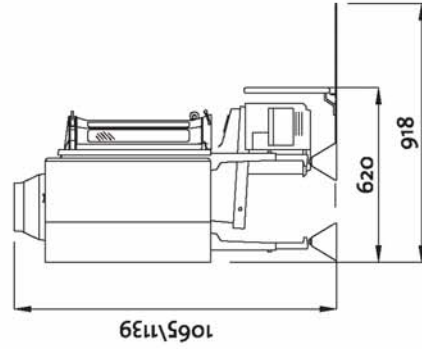
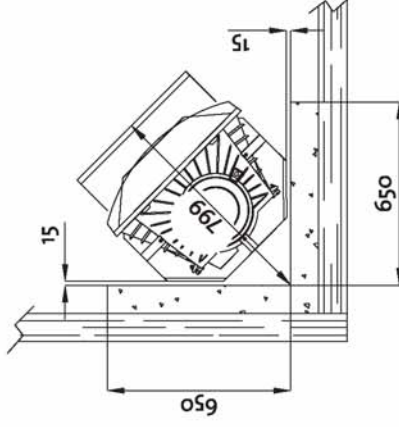
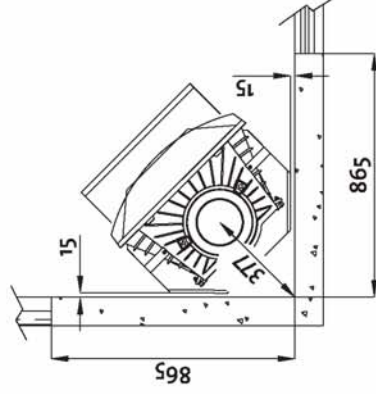
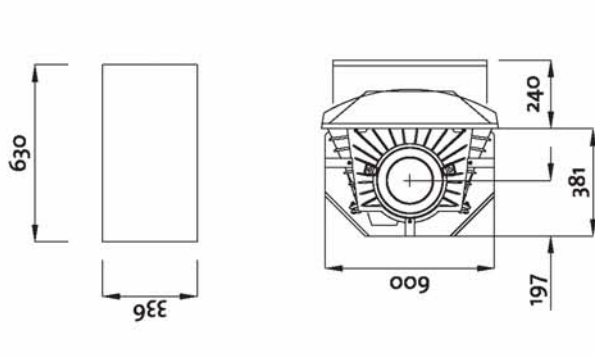
Innfelt brannmur  
Integrated brickwall (for Norway)



Utenpåliggende brannmur  
External brickwall (for Norway)



Jøtul I 80 Panorama



Målene gjelder ubehandlede produkter. Etter lakkering eller emaljering kan målene variere noe  
Dimensions refer to untreated products. After painting or enamelling dimensions may have small divergences

Fig.2

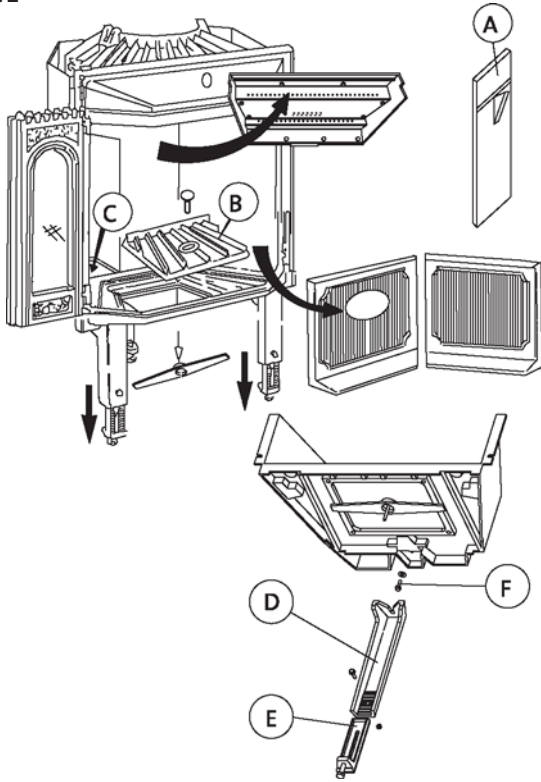


Fig.5

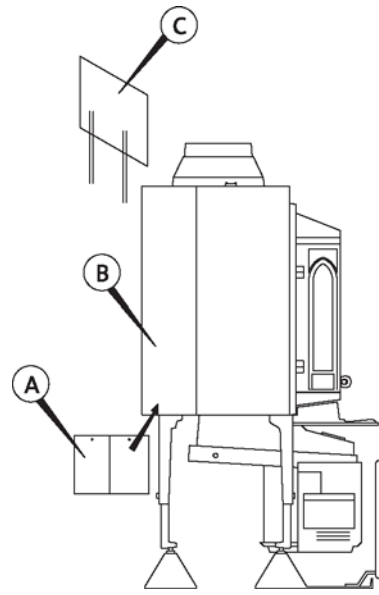


Fig.3

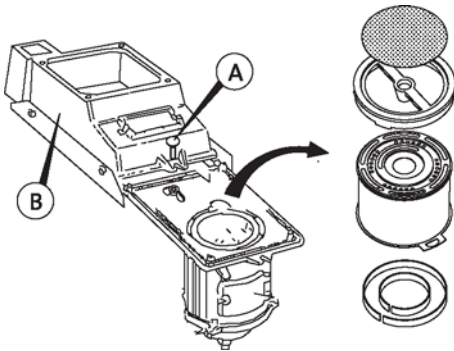


Fig.6

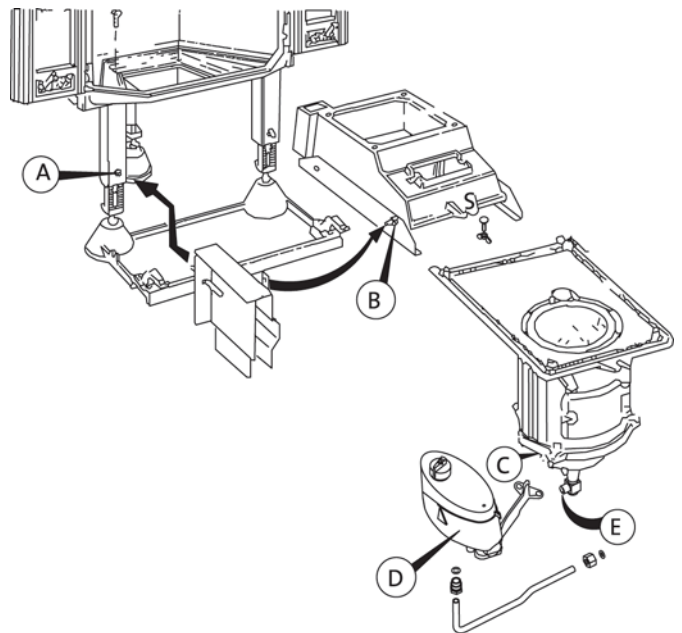
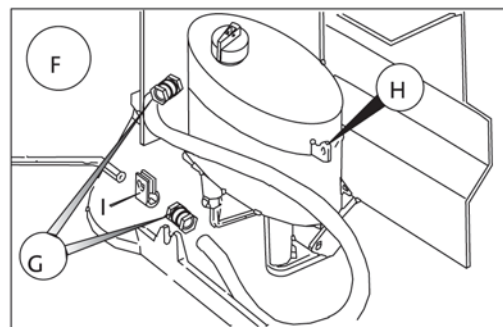
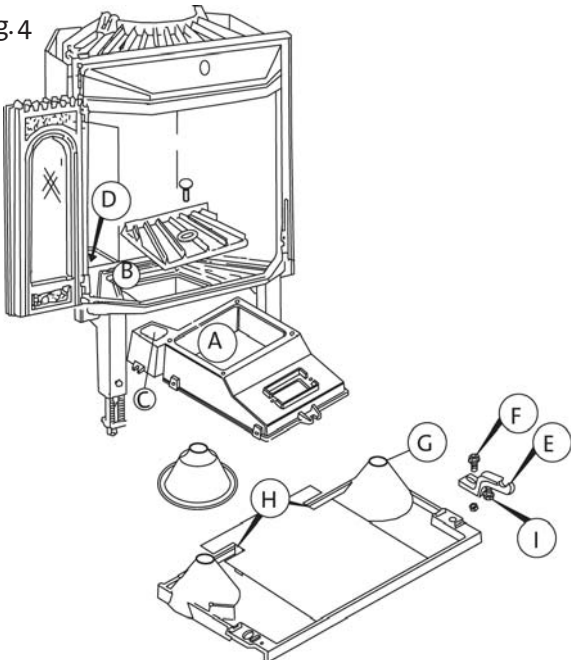


Fig.4







Cat.no 129557  
Draw.no. 4-3658-P03  
Jøtul AS, April 2004

Jøtul arbeider kontinuerlig for om mulig å forbedre sine produkter, og vi forbeholder oss retten til å endre spesifikasjoner, farger og utstyr uten nærmere kunngjøring.

#### Kvalitet

Jøtul AS arbeider etter et kvalitetssikringssystem basert på NS-EN ISO 9001 for utvikling, produksjon og salg av ildsteder. Vår kvalitetspolitikk skal gi kundene den trygghet og kvalitetsopplevelse som Jøtul har stått for siden bedriftens historie startet i 1853.



Jøtul AS,  
P.o. box 1411  
N-1602 Fredrikstad,  
Norway

Dette ildstedet er kontrollert av:

\_\_\_\_\_ Dato:

\_\_\_\_\_ Sign: